

## Варианты установки штор плиссе

### Шаг 1

#### Установка

Потолочная клипса

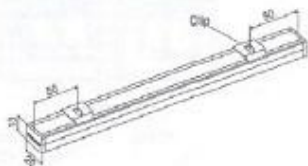


Стеновой кронштейн



#### Установка на потолочную клипсу

При монтаже шторы на потолочную клипсу расстояние между клипсами и концевыми заглушками профиля должно быть 50-65мм. Штора монтируется только горизонтально! Используйте по 1 клипсе на корд или просверленное отверстие.



Вставьте профиль в передний край монтажной клипсы и надавите на другой (задний) край клипсы до щелчка.



Чтобы вытащить профиль из зажимов клипсы, снимите защитную пластину с клипсы.

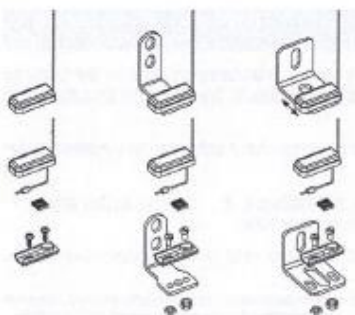
#### Установка на стеновой кронштейн

При установке на стеновой кронштейн вставьте сверху фиксирующую гайку в гнездо кронштейна и при помощи гайки соедините клипсой



При установке на стену или потолок перед началом работ убедитесь, что открытое или наклоненное окно не будет мешать установке (длина собранной в «пакет» шторы не превышает расстояние до окна или иного мешающего предмета).

Опустите штору и отметьте место установки фиксирующего элемента. Прикрутите концевую пластину кронштейна или установите ее на лицевую сторону кронштейна, затем прикрутите элемент целиком. Уставьте крышку вверх концевой элемент. Шайба натяжения необходима для коррекции кода натяжения.



варианты  
установки

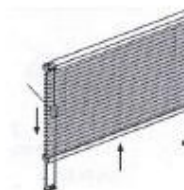
### Шаг 2

#### Управление

##### Штора-плиссе со шнуром P1100

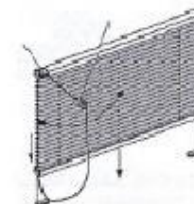
###### Собрать штору

→ потяните шнур управления за ручку-кисточку вниз. Чтобы зафиксировать положение шторы, просто отпустите ручку.



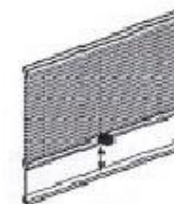
###### Раскрыть штору

→ отведите ручку-кисточку, подняв ее на уровень середины шторы и расположив ручку-кисточку под углом к фиксатору корда до ослабления шнура. Штора опущена. Чтобы зафиксировать ее положение, отпустите кисточку.



##### Штора-плиссе с поводком P1400

Штора поднимается \ опускается посредством грифа-поводка.



# Инструкция по уходу

## Шторы плиссе

**Внимание! Категорически запрещено использование в качестве моющих средств щелочно-содержащие вещества!**  
Перед чисткой просим внимательно ознакомиться данной с инструкцией!

### ПОДГОТОВКА

- 1** Полностью соберите штору в «пакет».



- 2** Отсоедините от профилей имеющиеся крепежные элементы.



- 3** Приготовьте емкость для чистки шторы; температура воды не должна превышать 30°, применяются только щадящие чистящие средства.



### ЧИСТКА

- 4** Чуть раскройте штору и, аккуратно опустив ее в емкость, оставьте для замачивания на 15 минут.



- 5** В емкости для чистки раскройте штору и круговыми движениями прополощите ее. Прежде чем вынимать штору, сложите ее обратно в «пакет».



- 6** Промойте штору чистой водой на весу в развернутом положении.



### СУШКА

- 7** Для отжима необходимо аккуратно сложить изделие в «пакет».



- 8** Чуть наклоняя профили, присоедините обратно крепежные элементы и установите штору.

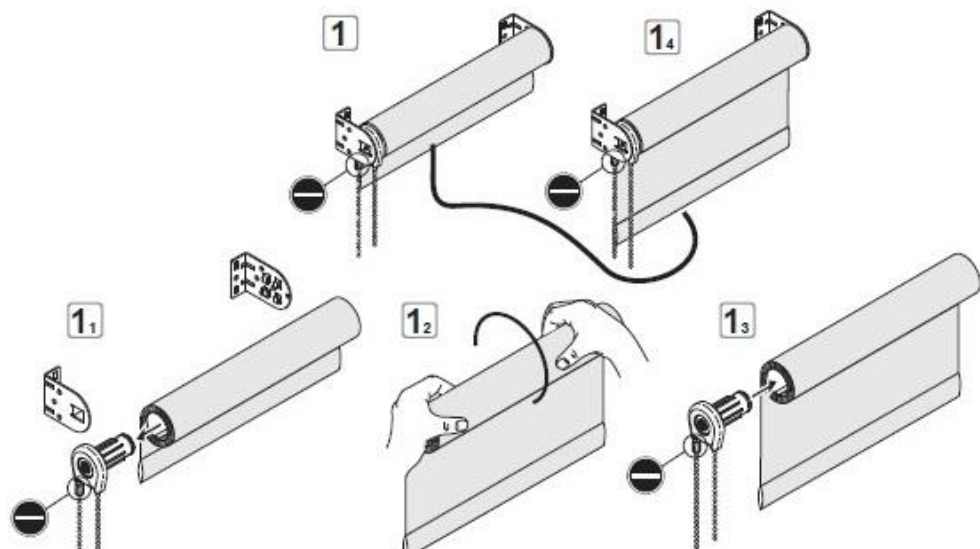


- 9** Оставьте штору в собранном виде на 12 часов. Штора очищена, высушена и готова к эксплуатации.

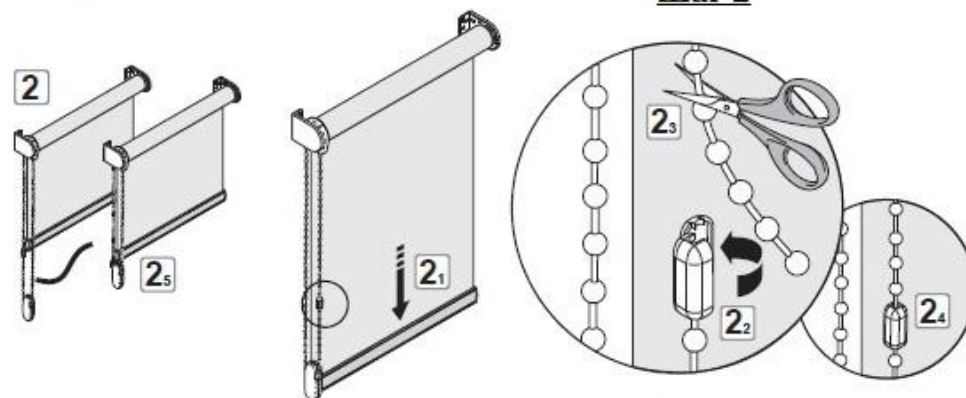


### Шаг 1

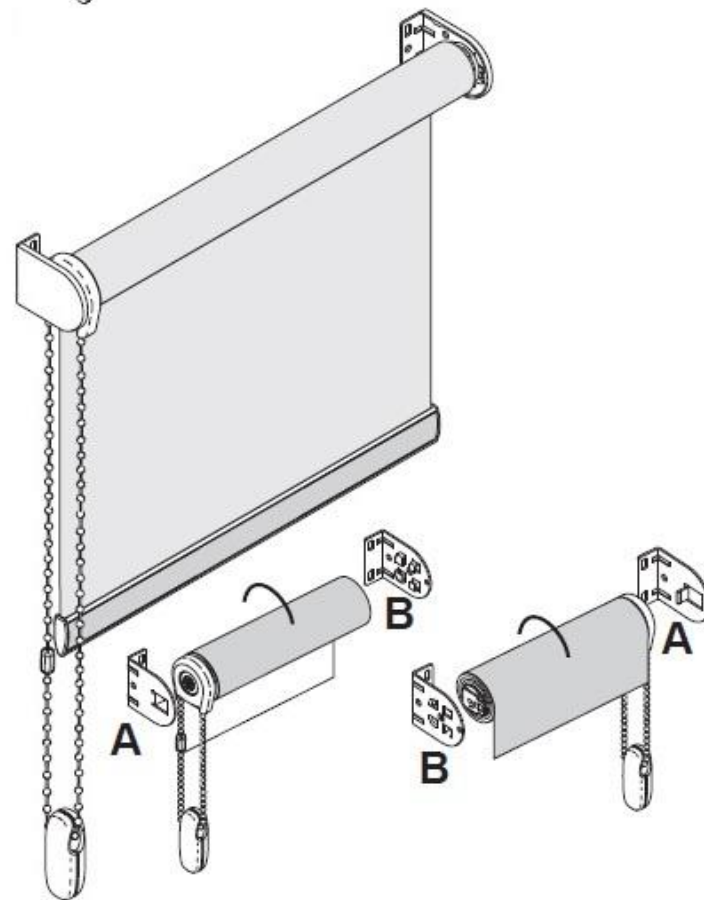
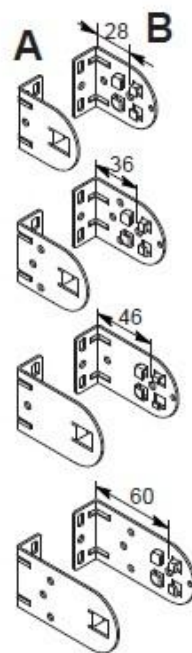
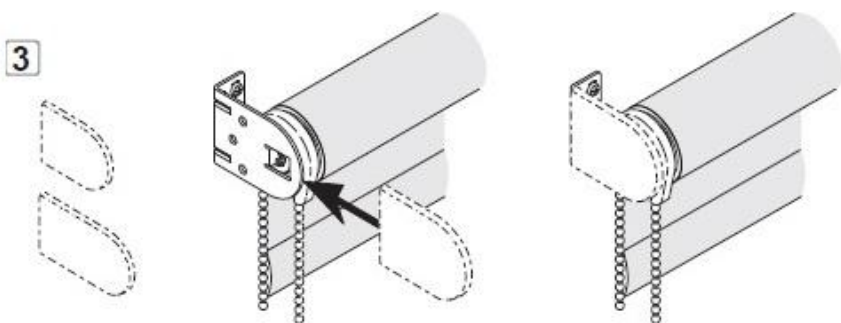
## Монтаж рулонной шторы R010



### Шаг 2



### Шаг 3



# Подробная схема по установке универсального кронштейна

